

ЛИР-ДА9М



Абсолютный преобразователь линейных перемещений

Описание



Фотоэлектрический абсолютный датчик линейного положения нового поколения. Выдает уникальный двоичный код положения сразу после подачи напряжения питания, предварительное перемещение при этом не требуется. Информация о совершенном перемещении не потеряется даже при выключенном питании.

Алюминиевый профиль защищает шкалу с позиционным кодом и электронику от повреждения и попадания СОЖ. Унифицированная считывающая головка для всего модельного ряда ЛИР-ДА.

Длина измерения до 3040 мм. Количество разрядов данных - 24 бита для дискретности 0,5 мкм, 1 мкм, 2 мкм; 25 бит при дискретности 0,1 мкм; 30 бит при дискретности 0,01 и 0,05 мкм.

Предназначен для эксплуатации на металлообрабатывающих универсальных станках и станках с ЧПУ, в составе различного научного оборудования и пр.

Имеет корпус повышенной жесткости. Монтаж корпуса осуществляется посредством равномерно выполненных сквозных отверстий.

» [Ссылка на карточку изделия](#)



Технические характеристики

Носитель	Стеклянная шкала с нанесенным позиционным кодом
Длина измеряемого перемещения (*)	От 70 мм до 3040 мм
Максимальное ускорение	30 м/с ²
Максимальная скорость перемещения	120 м/мин
Интервал рабочих температур	+5...+50°C
Вибрационное ускорение (от 55 до 2000 Гц)	≤ 50 м/с ²
Максимальное ударное ускорение при t = 11 мс	≤ 150 м/с ²
Степень защиты от внешних воздействий	IP53
Интерфейс (*)	SSI (Последовательный интерфейс передачи данных стандарта RS422. Управляющее устройство подает на датчик синхроимпульсы, а датчик последовательно выдает код положения) BiSS C (Последовательный открытый высокоскоростной интерфейс передачи данных стандарта RS422. Управляющее устройство подает на датчик синхроимпульсы, а датчик последовательно выдает код положения. Также могут передаваться сообщения об ошибках, контрольная сумма и пр.) Fanuc α Fanuc αi
Тип выходного кода	Двоичный код
Вид выходного сигнала (*)	RS-422 (Стандарт RS422) RS-485
Напряжение питания	+5 В
Ток потребления	≤ 300 мА
Дискретность (*) Цена деления на индикации	0,01 мкм 0,05 мкм 0,1 мкм 0,5 мкм 1 мкм 2 мкм
Вариант конструктивного исполнения (*)	Начало отсчета слева, выход кабеля направо Начало отсчета слева, выход кабеля налево Начало отсчета справа, выход кабеля направо Начало отсчета справа, выход кабеля налево
Длина кабеля (*)	0,1 метра ; 1 метр ; 1,5 метра ; 3 метра
Пределы допускаемой основной абсолютной погрешности (*)	±3 мкм/м ±5 мкм/м
Кабельное окончание 1 (*)	Вилка PC10TB ; Розетка PC10TB ; Вилка DB-9 ; Розетка DB-9 ; Розетка PCR-E20FS (Только для Fanuc α и Fanuc αi) ; Без соединителя

(*) — Требуемое значение выбирается при заказе, см. форму далее



Габаритный чертеж

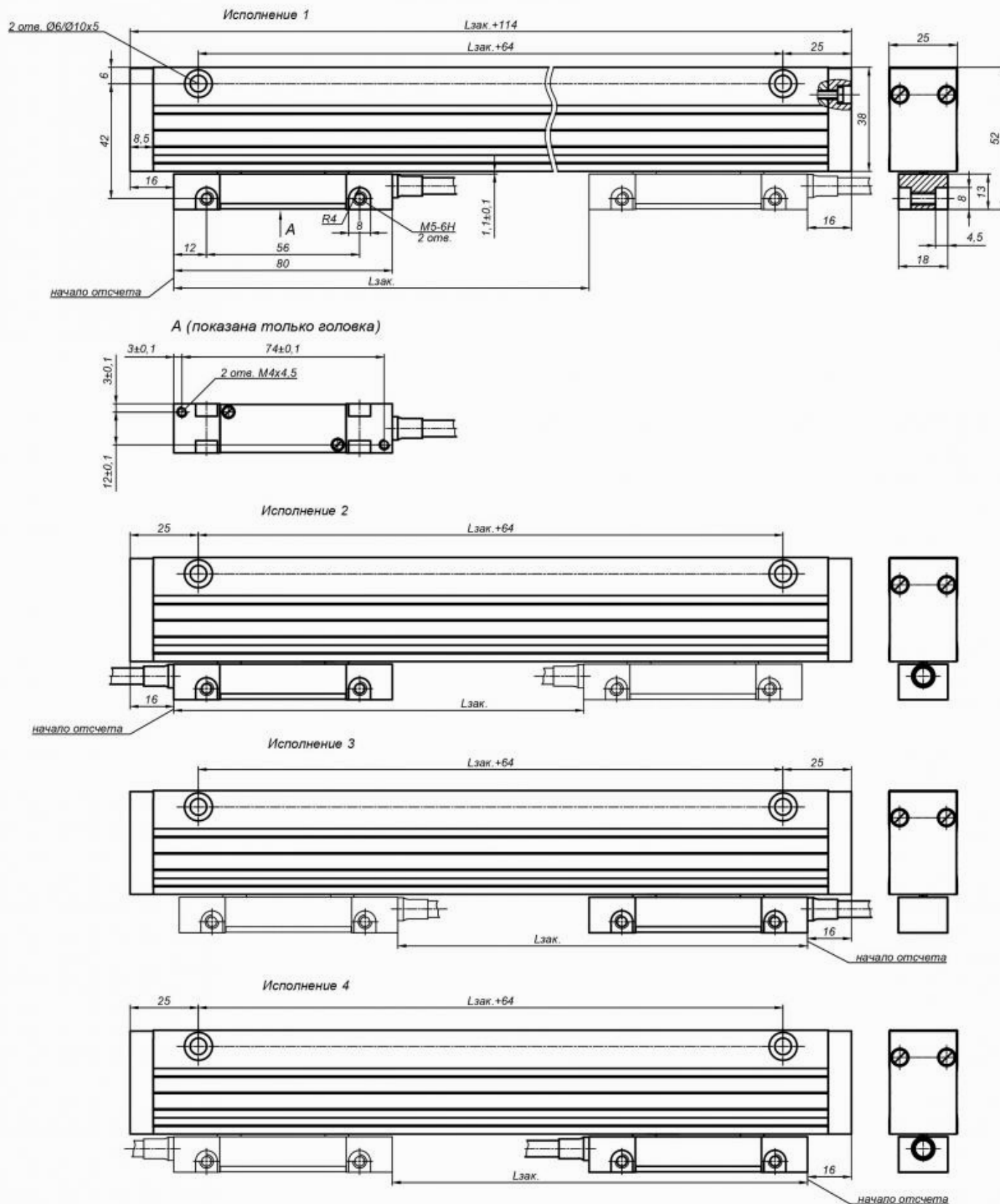
ЛИР-ДА9М



Абсолютный преобразователь линейных перемещений

Расположение крепежных отверстий на корпусе в зависимости от диапазона преобразования ($L_{зак.}$)

$70 \leq L_{зак.} \leq 200$ мм

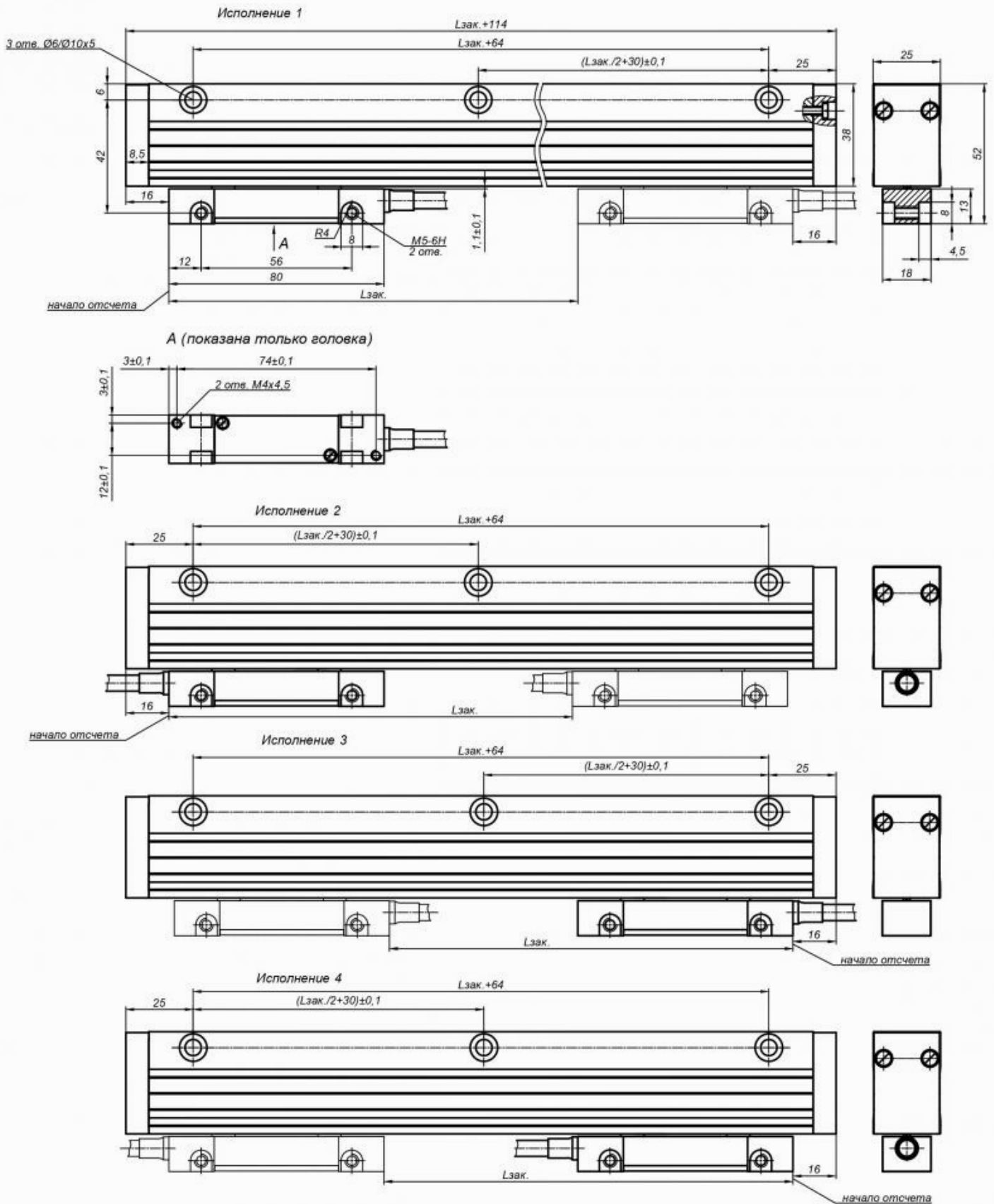


ЛИР-ДА9М



Абсолютный преобразователь линейных перемещений

$200 < L_{зак.} \leq 400 \text{ мм}$

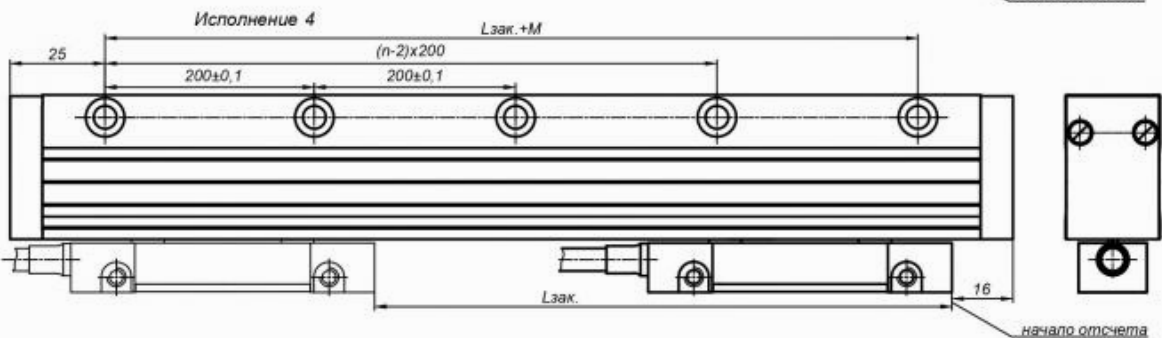
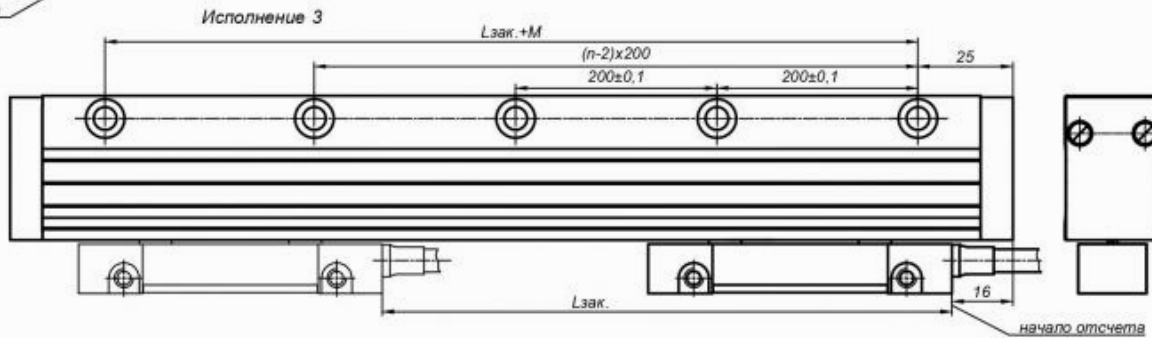
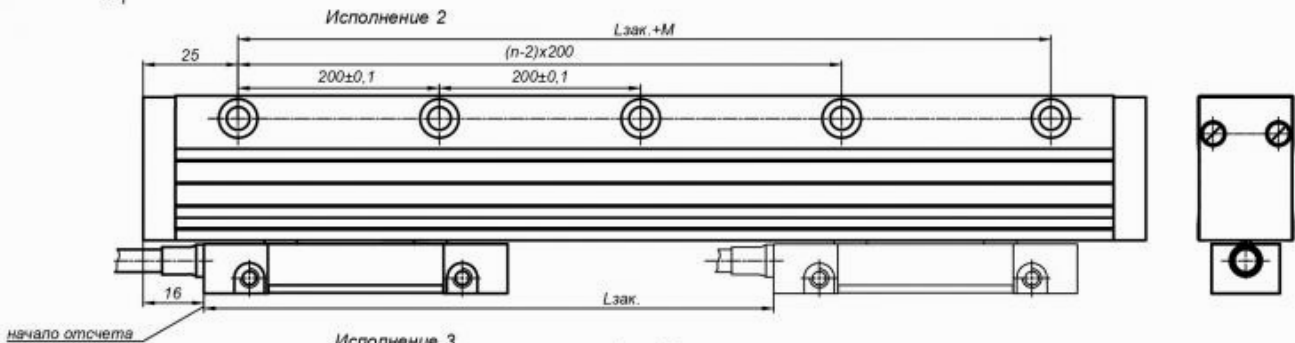
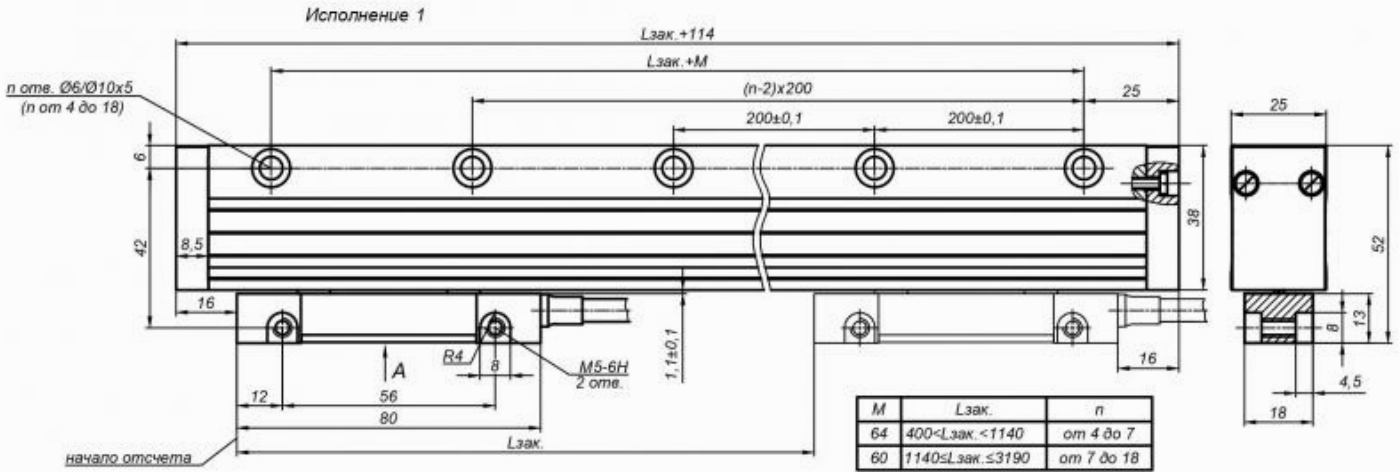


ЛИР-ДА9М



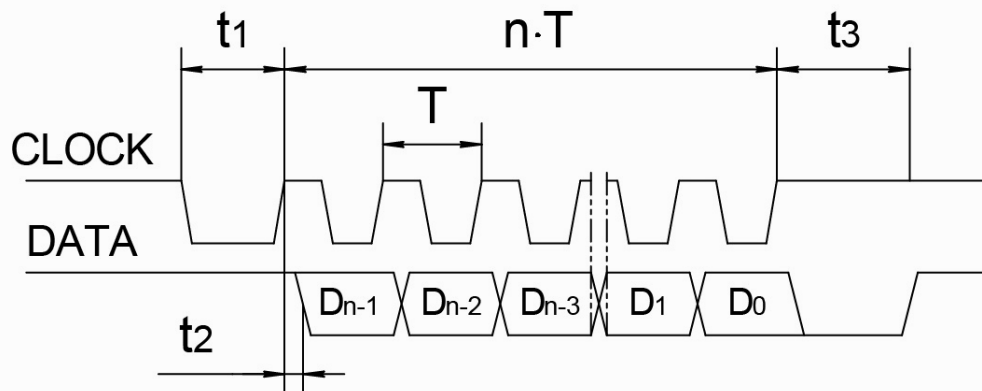
Абсолютный преобразователь линейных перемещений

$400 < L_{\text{зак.}} \leq 3190 \text{ мм}$





Выходные сигналы



Последовательный SSI

Информация $\overline{\text{CLOCK}}$ и $\overline{\text{DATA}}$ на рисунке не показаны

CLOCK - входной управляющий сигнал

DATA - выходной сигнал с числом разрядов n

T - от 1 мкс до 11 мкс

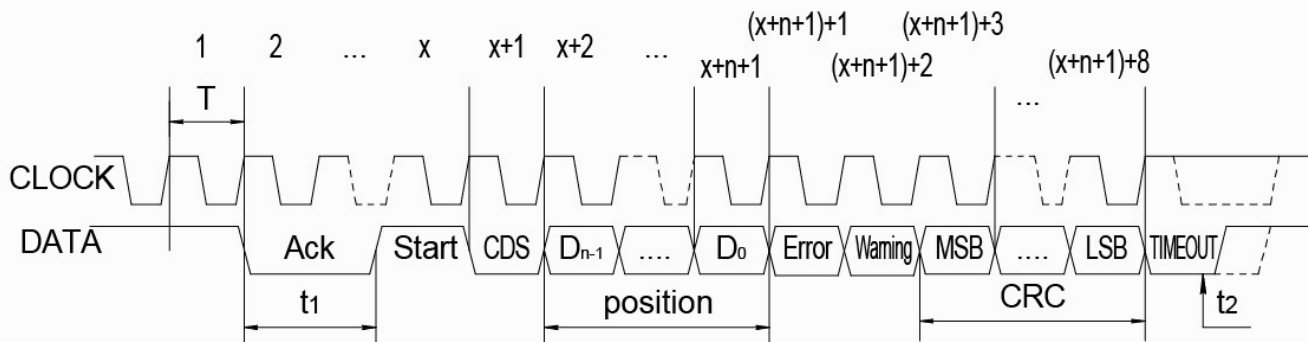
$t_1 > 0.45$ мкс

$t_2 \leq 0.2$ мкс

t_3 - от 12 до 35 мкс

В исходном состоянии шины CLOCK и DATA установлены в логическую 1. После первого спада CLOCK шина DATA устанавливается в 0 и в преобразователе происходит фиксация текущей позиции.

По фронтам сигнала CLOCK производится побитовая передача зафиксированного значения кода по шине DATA, после чего шина DATA устанавливается в состояние логического 0 и удерживается в нем в течение времени t_3 . В этот промежуток времени может быть повторно считано зафиксированное значение кода позиции путем перевода CLOCK в состояние логического 0 и подачи импульса. Повторение выдачи может производиться неограниченное число раз. По окончании времени t_3 DATA устанавливается в состояние логической 1 и преобразователь готов к выдаче текущего значения позиции. Если в процессе считывания кода состояние CLOCK не изменяется в течение времени большего t_3 , то преобразователь автоматически возвращается в исходное состояние.



BiSS C

Информация $\overline{\text{CLOCK}}$ и $\overline{\text{DATA}}$ на рисунке не показаны

CLOCK - входной управляющий сигнал

DATA - выходной сигнал

T - не менее 100 нс

Время расчета позиции t_1 :

- до 19 бит: ≤ 9.5 мкс
- 20 бит: ≤ 9.9 мкс
- 21 бит: ≤ 10.2 мкс
- 22 бита: ≤ 10.6 мкс
- 23 бита: ≤ 11 мкс

Таймаут $t_2 \leq 16$ мкс (адаптивный для ЛИР-ДА116В, ЛИР-ДА119А.01, ЛИР-ДА120А.02, ЛИР-ДА290А, ЛИР-ДА156А, ЛИР-ДА165А и серии ЛИР-ДА216)

Подтверждение **Ack** - всегда установлен в 0

Бит **Start** - всегда установлен в 1

Бит **CDS** - всегда установлен в 0

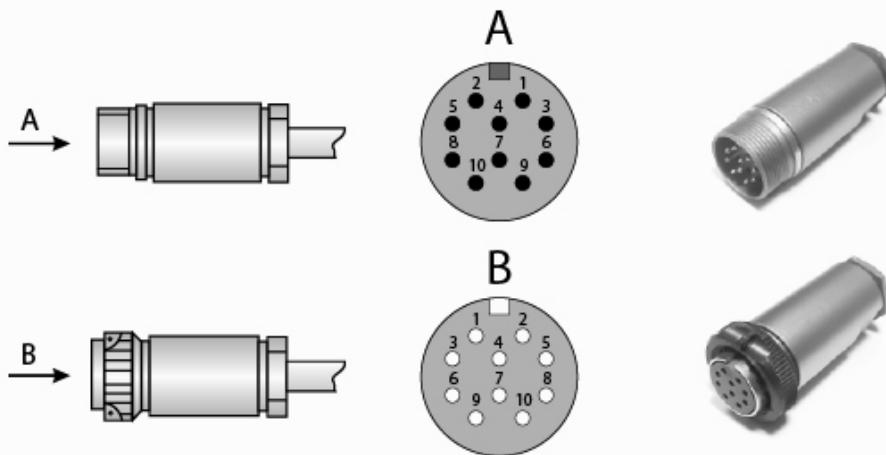
D - код положения, количество бит кода **n**

Бит **Error** - указывает на наличие ошибки если установлен в 0

Бит **Warning** - указывает на наличие предупреждения если установлен в 0

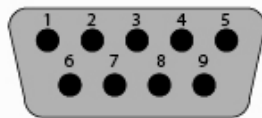
Шесть бит контрольной суммы **CRC**, полином 0x43, начальное значение 0

**Распайка
соединителя**



Соединитель PC10ТВ. Последовательный интерфейс:

Назначение	Clock	Data	$\overline{\text{Clock}}$	$\overline{\text{Data}}$	—	—	—	Питание	0В	Экран
Номер контакта	5	3	8	6	1	10	7	2	9	4



Соединитель DB9. Последовательный интерфейс:

Назначение	Clock	Data	$\overline{\text{Clock}}$	$\overline{\text{Data}}$	—	—	Питание	0В	Экран
Номер контакта	2	6	3	7	4	8	5	9	1

Без соединителя. Последовательный интерфейс:

Назначение	Clock	Data	$\overline{\text{Clock}}$	$\overline{\text{Data}}$	Питание	0В (GND)	Питание*	0В*
Кабель 4 пары	Зеленый	Красный	Желтый	Синий	Коричневый	Белый	Розовый	Серый

* - дополнительные контакты питания, которые могут быть использованы для контроля и компенсации падения напряжения на линиях питания

ЛИР-ДА9М



Абсолютный преобразователь линейных перемещений

Форма заказа

Код заказа: **ЛИР-ДА9М-Х1-Х2-ХХ3-Х4-Х5-Х6-Х7-Х8-Х9Х10-Х11**

Вариант исполнения	Х1	1 - начало отсчета слева, выход кабеля направо 2 - начало отсчета слева, выход кабеля налево 3 - начало отсчета справа, выход кабеля направо 4 - начало отсчета справа, выход кабеля налево	
Длина преобразуемого перемещения Лизм., мм	Х2	???? - Стандартный ряд или любая длина в диапазоне от 70 до 3040 мм <i>Стандартный ряд диапазонов перемещения, мм - 70, 120, 170, 220, 270, 320, 370, 420, 470, 520, 570, 620, 720, 820, 920, 1020, 1140, 1240, 1340, 1440, 1540, 1640, 1740, 1840, 1940, 2040, 2240, 2440, 2640, 2840, 3040</i>	
Напряжение питания	ХХ3	05 - +5В	
Протокол выдачи данных	Х4	3 - Последовательный SSI, стандарт RS422 4 - BiSS C 6 - BiSS C + CH (~1В) 8 - Fanuc α 9 - Fanuc αi <i>Для протокола Fanuc αi вид выходного сигнала - RS-485</i>	
Тип выходного кода	Х5	2 - Двоичный код	
Дискретность	Х6	001 - 0,01 мкм 005 - 0,05 мкм 01 - 0,1 мкм 05 - 0,5 мкм 1 - 1 мкм 2 - 2 мкм	05 - 0,5 мкм 1 - 1 мкм 2 - 2 мкм
Пределы допускаемой основной абсолютной погрешности	Х7	3 - ± 3 мкм	4 - ± 5 мкм
Длина кабеля	Х8	0,1 - 0,1 метра 1,0 - 1 метр 1,5 - 1,5 метра 3,0 - 3 метра	
Кабельное окончание	Х9	В - Вилка Р - Розетка О - Соединитель отсутствует	
Тип соединителя	Х10	РС10ТВ - Разъем РС10ТВ DB-9 - Разъем DB-9 РСR-E20FS - Разъем РСR-E20FS (розетка) <i>РСR-E20FS доступен только для протоколов выдачи данных Fanuc α и Fanuc αi</i>	
Вид защиты кабеля	Х11	металлорукав - В металлорукаве <i>Если защита кабеля не требуется, позиция пропускается</i>	

Пример заказа : **ЛИР-ДА9М-1-1920-05-4-2-1-3-3.0-О**

ЛИР-ДА9М, исполнение 1, Лизм. = 1920 мм, напряжение питания +5 В, интерфейс - BiSS C, двоичный код, дискретность 1 мкм, пределы допускаемой основной абсолютной погрешности ± 3 мкм, длина кабеля 3 м, без соединителя.



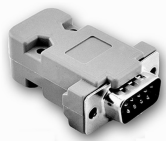
Может понадобиться



PC10TV соединитель

Промышленный кабельный 10-контактный соединитель (вилка-розетка), широко применяемый во многих энкодерах ЛИР

» [Ссылка на карточку изделия](#)



DB-9 соединитель

Кабельный 9-контактный соединитель D-sub, применяемый для подключения к контроллерам СППУ, некоторым УЦИ, платам и модулям интерфейса

» [Ссылка на карточку изделия](#)



Трасса для абсолютных энкодеров кабельная трасса

Кабель с распаянными соединителями для подключения абсолютных энкодеров ЛИР

» [Ссылка на карточку изделия](#)

Контактная информация

ОАО "СКБ ИС"

Санкт-Петербург, 195009
Кондратьевский пр-т, д.2, литер А

Телефон: **+7(812) 334-17-72**
Факс: **+7(812) 540-29-33**
Электронная почта: lir@skbis.ru

ООО "СКБ ИС Центр"

Москва, 109117
ул. Окская, д.5, корп.1

Телефон: **+7(495) 225-66-16, 709-42-41**
Факс: **+7(495) 225-66-16, #20**
Электронная почта: lircenter@skbis.ru